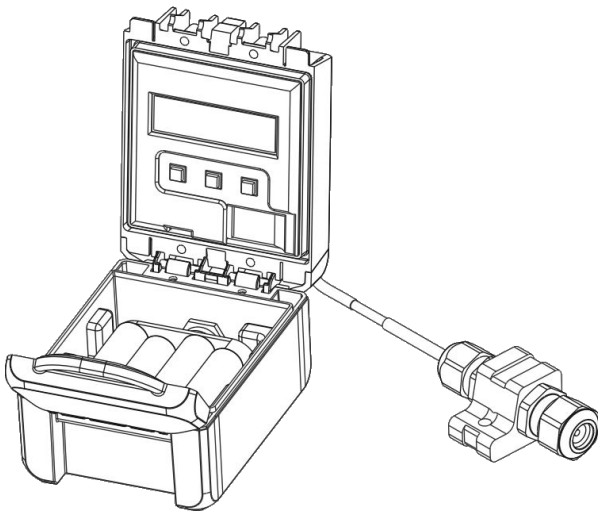




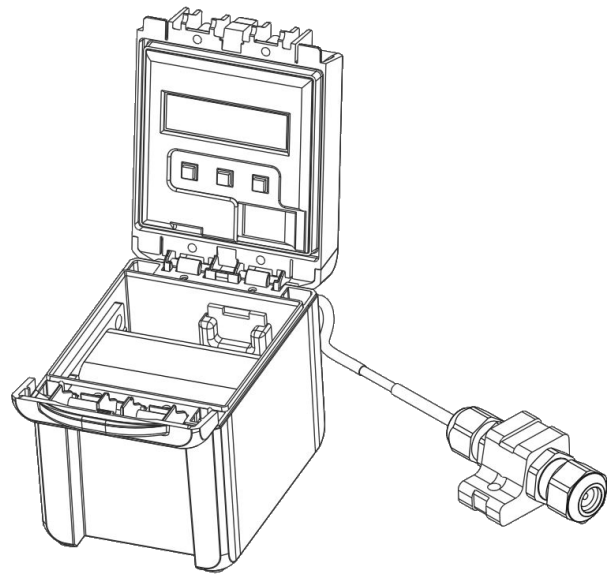
# BATLOGGER A/A+

## Handbuch

Firmware Version V 2.4



BATLOGGER A



BATLOGGER A+

**elekon**  
●●●

Elekon AG  
Cheerstrasse 16  
CH-6014 Luzern

[www.batlogger.com](http://www.batlogger.com)

# Inhaltsverzeichnis

1 Sicherheitshinweise und Anmerkungen.....	4
2 Übersicht.....	6
2.1 BATLOGGER A.....	6
2.2 BATLOGGER A+.....	7
2.3 Allgemein.....	8
2.4 Datenspeicherung.....	8
2.5 Zubehör.....	9
3 Vorbereitungen.....	10
3.1 Batterien einsetzen/entnehmen (BATLOGGER A).....	10
3.2 Akku einsetzen/entnehmen (BATLOGGER A+).....	11
3.2.1 Akku laden.....	11
3.3 Parameter und Einstellungen anpassen.....	12
3.4 Das Mikrofon anschliessen und aufstellen.....	13
3.5 Gerät schliessen und sichern.....	14
4 Allgemeine Handhabung und Bedienung.....	15
4.1 SD-Karte einsetzen/entnehmen.....	15
4.2 Gerät einschalten.....	16
4.3 Hauptmenü mit Informationszeilen.....	17
4.4 Gerätesperre (Diebstahlschutz).....	18
5 Fledermausrufe aufnehmen.....	19
5.1 Verzögerte Aufnahme (Aufnahme in Zeitfenstern).....	19
5.2 Aufnahmemodus.....	21
5.3 Triggerarten.....	22
5.3.1 CrestAdvanced Trigger.....	22
5.3.2 Crest Trigger.....	22
5.3.3 Period Trigger.....	22
5.4 Intervallbetrieb (Aufnahme in Zeitintervallen).....	22
6 Aufnahmen verarbeiten.....	23
6.1 Ordner auswählen.....	23
6.1.1 Ordner löschen.....	23
6.2 Aufnahme auswählen.....	24
6.2.1 Aufnahme analysieren.....	24
6.2.2 Aufnahme löschen.....	24
7 Aufnahme Standort.....	25
8 Setup (Einstellungen).....	26
8.1 Bedienung.....	26
8.2 Setup-Menü.....	27
8.2.1 Setup 1/7: Delay Record.....	27
8.2.2 Setup 2/7: Trigger.....	29
8.2.3 Setup 3/7: Audio.....	31
8.2.4 Setup 4/7: Location.....	31
8.2.5 Setup 5/7: SD card.....	32
8.2.6 Setup 6/7: Miscellaneous.....	33
8.2.7 Setup 7/7: Exit setup.....	34
9 Aufnahmen und Dateien.....	35
9.1 Audiodatei "xxxxxxx.wav".....	35
9.2 Aufnahme-Info-Datei "xxxxxxx.xml".....	36
9.3 Log-Datei "BATREC.log".....	37
9.4 Parameter-Datei "BATAPARS.xml".....	37
9.5 Google-Earth-Datei "route.kml".....	37

10 Fehlersuche und Behebung.....	38
10.1 Checkliste.....	38
10.2 Mikrofon austauschen.....	39
10.3 Mikrofon testen.....	39
10.3.1 Ruhespektrum aufnehmen.....	39
10.3.2 Einen Testton aufnehmen.....	39
10.4 Geräte-Firmware aktualisieren.....	40
11 Technische Spezifikationen.....	41
12 Gewährleistungsausschluss.....	42
13 Service und Support.....	42

# 1 Sicherheitshinweise und Anmerkungen

Vor Inbetriebnahme des Gerätes, lesen Sie bitte diese Anleitung sorgfältig durch und bewahren Sie diese für spätere Einsichtnahme auf.



## Allgemeine Sicherheitshinweise:

- Die Nichtbeachtung der zu diesem Warnsymbol gehörigen Informationen kann zu schweren Verletzungen bis hin zum Todesfall führen.
- Verwenden Sie das Gerät nur in seiner bestimmungsgemässen Art und Weise. Eine anderweitige Verwendung führt eventuell zu Beschädigungen am Gerät oder in der Umgebung des Gerätes.
- Stellen Sie das Gerät nicht auf oder in die Nähe einer Wärmequelle (Heizung, Feuer etc.). Schützen Sie das Gerät vor hohen Temperaturen und Temperaturschwankungen.
- Stellen Sie das Gerät so auf, dass es nicht durch Herabfallen, Umfallen usw. zur Gefahr werden kann.
- Das Gerät muss für (Klein-)Kinder unzugänglich aufbewahrt werden.
- Achten Sie darauf, dass keine fremden Gegenstände (Münzen, Metallstifte usw.) oder Flüssigkeiten in das Gerät gelangen können.
- Verwenden Sie nur die für das Gerät angegebene Spannungsversorgung.
- Beim Installieren des Gerätes sowie des Mikrofonkabels muss sichergestellt werden, dass es nicht zum Kontakt mit anderen spannungsführenden Gegenständen kommen kann. Ebenfalls ist darauf zu achten, dass es durch Blitze, Hochspannungsleitungen etc. nicht zu Stromschlag kommen kann. Mangelhafte Anschlüsse und Beschädigungen des Kabels können zu Stromschlag oder Brand führen.
- Stellen Sie sicher, dass die Verwendung dieses Gerätes in dem Land und in der gewünschten Umgebung erlaubt ist. Die Verwendung des Gerätes kann gefährlich sein und muss in folgenden Bereichen vermieden werden:
  - Wo es andere elektronische Vorrichtungen beeinträchtigen kann wie Krankenhäuser, Flughäfen, Flugzeugen, usw.
  - Wo Explosionsgefahr besteht, wie beispielsweise Tankstellen, Ö Raffinerien usw.
- Es liegt in der Verantwortung des Benutzers, die landesspezifischen Regulierungen und Verordnungen einzuhalten.
- Benutzen Sie das Gerät nicht beim Steuern eines Fahrzeugs (z.B. Fahrrad, Motorrad oder Auto).
- Ein Umbauen oder Verändern des Gerätes beeinträchtigt die Produktsicherheit. Achtung Verletzungsgefahr!
- Führen Sie Reparaturen nie selber aus.
- Behandeln Sie das Gerät sorgfältig. Es kann durch Stösse, Schläge oder Fall aus bereits geringer Höhe beschädigt werden.
- Vermeiden Sie den Betrieb in unmittelbarer Nähe von starken magnetischen oder elektromagnetischen Feldern, Sendeantennen, HF-Generatoren oder in der Nähe von elektronischen Geräten wie etwa Handys. Dadurch kann der Betrieb beeinträchtigt werden.
- Durch Bedienfehler, Gerätestörungen oder Reparaturmassnahmen werden u.U. die gespeicherten Daten zerstört oder gelöscht. Daher empfiehlt es sich für wichtige Inhalte in jedem Fall die Erstellung einer Sicherungskopie auf der PC-Festplatte.



**Batterien (BATLOGGER A):** Das Gerät benötigt 8 Standard AA Batterien (1.2V – 1.5V). Es wird empfohlen wiederaufladbare Batterien (Akkus) zu verwenden. Benutzen Sie nur Batterien desselben oder gleichwertigen Typs. Setzen Sie die Batterien in den herausnehmbaren Batteriehalter ein wie angegeben und legen Sie diesen wieder ins Gerät (siehe Darstellung unten). Beachten Sie die Polarität der Batterien. Batterien müssen von Kindern ferngehalten werden. Entsorgen Sie gebrauchte Batterien und Akkus gemäss den lokal geltenden gesetzlichen Bestimmungen. Werfen Sie diese nicht in den Hausmüll. Entfernen Sie die Batterien, wenn das Gerät für eine längere Zeit nicht verwendet wird. Entladene Batterien sollten entfernt werden, um eine Tiefentladung und dadurch mögliches Auslaufen welches zu Beschädigungen führen kann zu verhindern. Schliessen Sie die Batterien und die Batteriekontakte nicht kurz. Versuchen Sie nicht Batterien zu öffnen oder zu reparieren. Setzen Sie Batterien nicht hohen Temperaturen aus und verhindern Sie Kontakt mit Feuchtigkeit aller Art. Wenn mehrere BATLOGGER A zusammen transportiert werden, beachten Sie die entsprechenden Vorschriften.



**Li-Ion Akku (BATLOGGER A+):** Versuchen Sie nicht den Akku zu öffnen oder zu reparieren. Schliessen Sie den Akku nicht kurz. Setzen Sie den Akku keinen hohen Temperaturen aus oder lassen ihn mit Nässe oder Feuchtigkeit in Kontakt kommen. Verwenden Sie nur Original-Ersatzteile. Bei Transport und Lagerung von mehreren BATLOGGER A+, müssen die entsprechenden Vorschriften beachtet werden. Der Akku sollte bei Temperaturen zwischen 0°C und +40°C geladen und bei einer Temperatur zwischen -10°C und +50°C entladen werden. Bei Verwendung ausserhalb dieser Temperaturen, kann der Akku heiss werden oder kaputt gehen und die Leistung und Lebenserwartung des Akkus kann sich vermindern.



**Betriebsbedingungen:** Der BATLOGGER A ist in einem robusten, wetterfesten Gehäuse untergebracht. Das Gehäuse muss ordnungsgemäss geschlossen und befestigt sein, um die Wetterfestigkeit sicherzustellen. Alle externen Anschlüsse sind nur bei richtig angeschlossenen Kabel vor Feuchtigkeit und Regen geschützt.



**Mikrofon / Ultraschall-Sensor:** Als Ultraschall-Sensor wird ein Aktiv-Elektret-Mikrofon verwendet. Es ist zu beachten, dass das Mikrofon richtig eingesteckt ist. Das Mikrofon selbst kann durch Wasser beschädigt werden. Es muss somit vor Schmutz, Regen und extremer Feuchte geschützt und entsprechend aufgestellt werden. Ein defektes Mikrofon kann zu unbrauchbaren oder falschen Daten führen.



**Messgerät:** Der BATLOGGER A ist ein sehr empfindliches Messgerät und muss als solches behandelt werden. Um nutzbare und reproduzierbare Ergebnisse zu erhalten, sollten Sie einige Vorbereitungsmaßnahmen berücksichtigen und sich mit dem Gerät vertraut machen. Es sind grundlegende Kenntnisse über Fledermäuse und Ultraschall erforderlich.



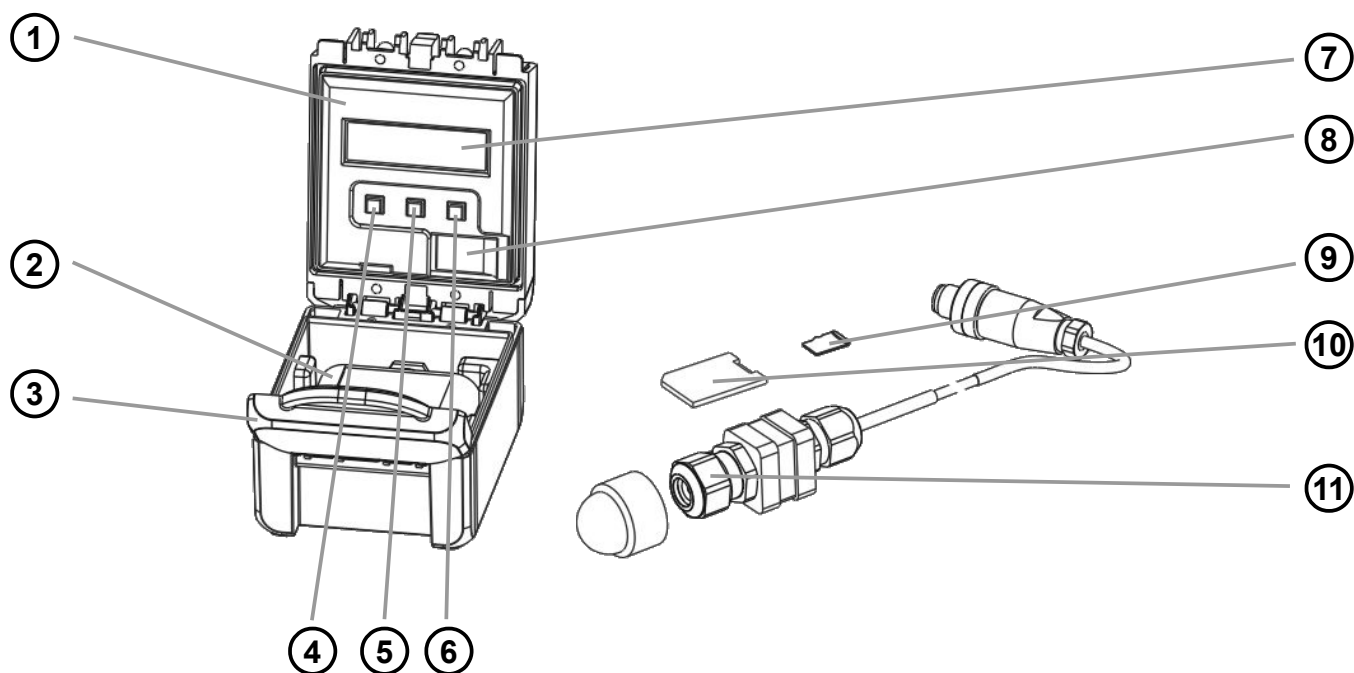
**Wartung und Pflege:** Reinigen Sie das Gerät nur mit einem fusselfreien, leicht feuchtem Tuch und verwenden Sie keine aggressiven Reiniger. Achten Sie darauf, dass kein Wasser in das Gerät eindringt.



**Hinweis zum Umweltschutz:** Elektrische und elektronische Geräte sowie Batterien dürfen nicht mit dem Hausmüll entsorgt werden. Der Verbraucher ist gesetzlich verpflichtet, elektrische und elektronische Geräte sowie Batterien am Ende ihrer Lebensdauer an den dafür eingerichteten, öffentlichen Sammelstellen oder an die Verkaufsstelle zurückzugeben. Einzelheiten dazu regelt das jeweilige Landesrecht. Das Symbol auf dem Produkt, der Gebrauchsanweisung oder der Verpackung weist auf diese Bestimmungen hin. Mit der Wiederverwertung, der stofflichen Verwertung oder anderen Formen der Verwertung von Altgeräten/Batterien leisten Sie einen wichtigen Beitrag zum Schutz unserer Umwelt.

## 2 Übersicht

### 2.1 BATLOGGER A



① Gehäuse mit Deckel

② Batteriehalter

③ Verschlussriegel

④ Links Taste (←)

⑤ Menu Taste (MENU)

⑥ Rechts Taste (→)

⑦ LC-Display

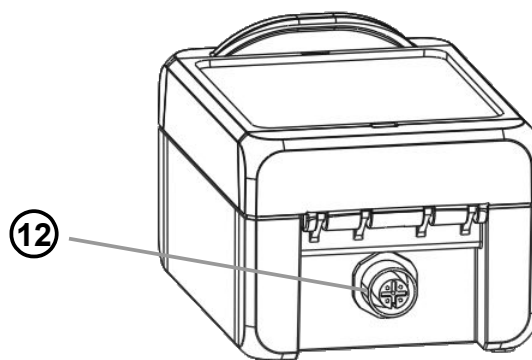
⑧ Mikro SD Kartenleser

⑨ Mikro SD-Karte

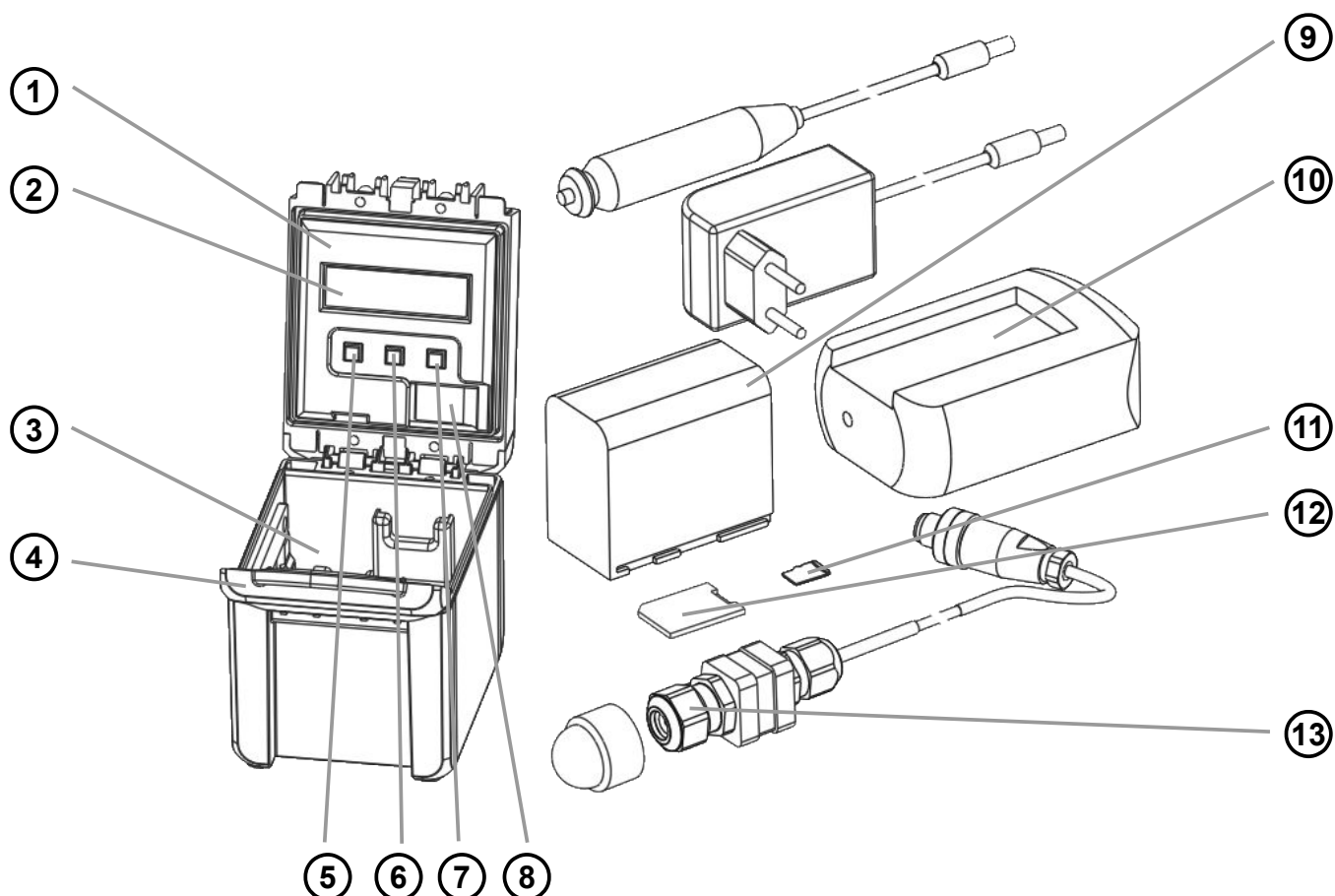
⑩ SD-Karten Adapter

⑪ Mikrophon mit 2m Kabel und Schutz

⑫ Mikrophon-Buchse



## 2.2 BATLOGGER A+



① Gehäuse mit Deckel

② LC-Display

③ Akkuschacht

④ Verschlussriegel

⑤ Links Taste (←←)

⑥ Menu Taste (MENU)

⑦ Rechts Taste (→→)

⑧ Mikro SD Kartenleser

⑨ Akku

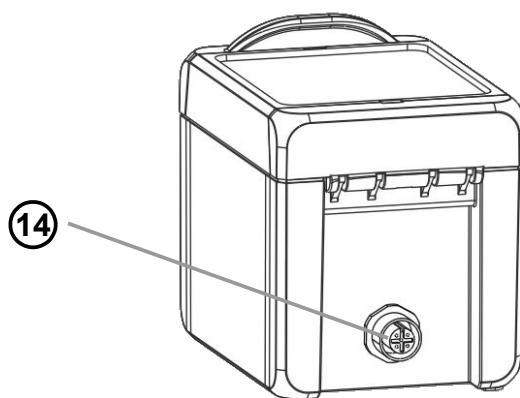
⑩ Ladegerät mit Stromadaptern

⑪ Mikro SD-Karte

⑫ SD-Karten Adapter

⑬ Mikrofon mit 2m Kabel und Schutz

⑭ Mikrofon-Buchse



## 2.3 Allgemein

Der BATLOGGER A/A+ ist ein Datenlogger, der Ultraschallrufe von Fledermäusen in Echtzeit aufnimmt und für die weitere Bearbeitung auf eine Speicherkarte (Mikro SD-Karte) abspeichert (Echtzeit-Aufnahmesystem).

Bei einem Echtzeit-Aufnahmesystem wird das Ultraschallsignal ohne Veränderung und mit hoher Abtastrate direkt digitalisiert. Beim BATLOGGER A/A+ wird das Signal dabei laufend analysiert und nur bei erkannter Fledermausaktivität auf die SD-Karte gespeichert. Die eingelesenen Daten werden dazu in einem internen RAM-Speicher abgelegt und daraus in einem 2. Schritt, aufgrund verschiedener Kriterien, einzelne Aufnahmen (Sequenzen) als Datei auf die SD-Karte geschrieben.

Zusätzlich zu den Fledermausrufen, die als sog. WAVE-Datei abgespeichert werden, werden weitere Daten wie Zeit, Datum, Ort der Aufnahme, Temperatur im Textformat als zugehörige "\*.xml"-Datei abgespeichert.

Um nachträglich den Überblick über den Einsatz des BATLOGGER A/A+ zu haben, wird sein Betriebszustand laufend in eine "LOG" – Datei auf der SD-Karte geschrieben.

Der BATLOGGER A/A+ ist speziell für den autonomen Betrieb und das unbeaufsichtigte Monitoring geeignet. Der BATLOGGER A/A+ wird vorwiegend stationär eingesetzt, was oft auch als passives Monitoring bezeichnet wird.

## 2.4 Datenspeicherung

Die einzelnen Akustikaufnahmen werden als #\*\*\*\*.wav-Dateien (# = 4 stellige Gerätenummer des Gerätes) in fortlaufender Nummerierung (\*\*\*\*) auf die SD-Karte geschrieben. Zu jeder #\*\*\*\*.wav-Datei wird eine #\*\*\*\*.xml-Datei abgespeichert, welche die eingestellten Parameter, sowie Datum, Uhrzeit, Position und Temperatur zum Zeitpunkt der Aufnahme enthält. Die Ultraschalldaten des Mikrofons werden zuerst in das interne „Random Access Memory“ (RAM) des Gerätes geschrieben. Die einzelnen Aufnahmesequenzen werden dann nach jeder Aufzeichnung (Recording) automatisch vom RAM-Speicher auf die SD-Karte übertragen. Während dieses Speichervorgangs (Dauer ist von Datei-Grösse und Kartentyp abhängig) ist das Gerät blockiert.



**SD-Karte:** Das Gerät arbeitet mit Mikro SD / SDHC / SDXC-Karten mit FAT32-Dateisystem als Speichermedium. Wenn der Begriff „SD-Karte“ verwendet wird, ist immer eine Mikro SD /SDHC / SDXC-Karte gemeint. Tests haben gezeigt, dass SD-Karten verschiedener Hersteller bei Schreib- und Löschgeschwindigkeit variieren können. Wir geben keine Empfehlungen für bestimmte Produkte und Anbieter, da angebotene Grössen und Technologien, welche die Leistung der Karte beeinflussen können, ständig ändern. SD-Karten können einen Schreibschutzschalter aufweisen, der in der LOCK-Position ein Beschreiben verhindert. Stellen Sie sicher, dass der Schreibschutzschalter nicht gesetzt ist, bevor die SD-Karte benutzt wird.



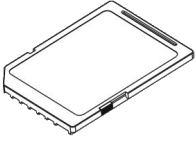
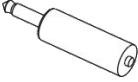
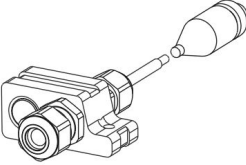
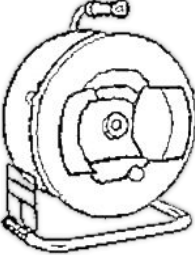
**SDXC-Karten:** SD-Karten grösser als 32 GB (SDXC-Karten) können bei Auslieferung mit exFAT formatiert sein und müssen vor Gebrauch mit FAT32 formatiert werden. Um dies zu tun, setzen Sie die SD-Karte in den SD-Kartenleser und schalten das Gerät ein. Sie werden gefragt, ob die Karte formatiert werden soll. Drücken Sie zum Formatieren  und bestätigen Sie mit  . ACHTUNG: Alle Daten auf der SD-Karte werden gelöscht.



**Inhalt der SD-Karte:** Eine neuere Version der BATPARS Editor Software (Windows und Mac) ist auf der mitgelieferten SD-Karte gespeichert. Die ausführbare Datei ist im Verzeichnis „Software/BATPARS“ und kann von dort direkt gestartet werden. Eine Installation ist nicht erforderlich. Eine neuere Version der BatExplorer PC-Software ist auf der mitgelieferten SD-Karte gespeichert. Diese muss vor der ersten Verwendung auf dem Computer installiert werden. Sie befindet sich im Verzeichnis „Software/BatExplorer“.

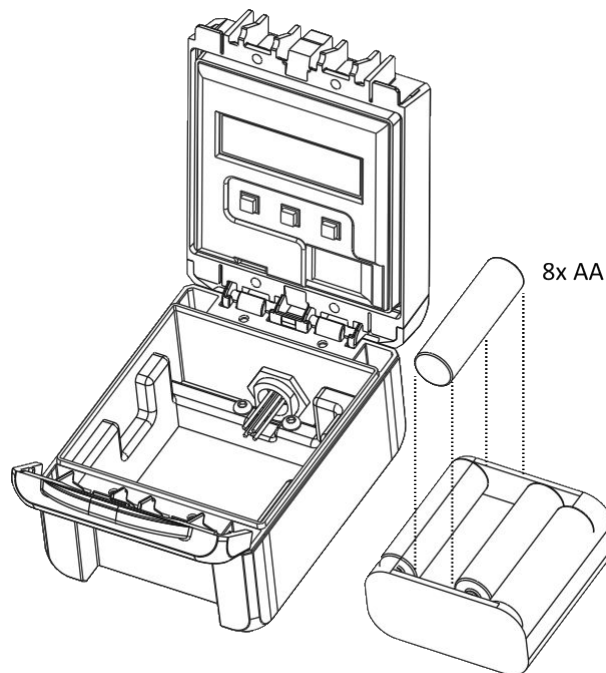


## 2.5 Zubehör

Artikel	Beschreibung	Part#
<p>Mikro SD-Karte</p> 	<p>Mikro SD / SDHC / SDXC-Karten bis 128 GB Grösse können benutzt werden (32 MB bis 128 GB getestet). Die Karte muss mit FAT32 formatiert sein. (1x Mikro SD-Karte, 16GB mitgeliefert)</p>	
<p>Ultraschall-Mikrofon FG black</p> 	<p>Ultraschall-Mikrofone FG black oder FG green können benutzt werden. Um das Mikrofon zu ersetzen, lesen Sie Kapitel 10.2. (1x FG black mitgeliefert)</p>	212.233
<p>MC32, Mikrofonkabel mit Tester</p> 	<p>Wasserdichtes Mikrofonkabel 2m mit integriertem Testsignal-Generator. Kompatibel mit Mikrofon FG black und FG green. (optional)</p>	212.028
<p>Mikrofon-verlängerungsset 100m green</p> 	<p>Erhöhen Sie die Freiheit beim Platzieren des Mikrofons mit dem 100 Verlängerungskabel und dem Mikrofon FG green. Befestigen Sie das Mikrofon auf einem Messmast oder Baum, während das Gerät am Boden erreichbar bleibt. (optional)</p>	212.031

## 3 Vorbereitungen

### 3.1 Batterien einsetzen/entnehmen (BATLOGGER A)



1. Öffnen Sie den Deckel. Stellen Sie sicher, dass das Gerät ausgeschaltet ist.
2. Entfernen Sie vorsichtig den Batteriehalter, ohne dabei am Kabel zu ziehen.
3. Setzen Sie 8x AA (HR6) Batterien in den Batteriehalter wie angegeben. Die Batterie-Polarität  $\oplus/\ominus$  muss unbedingt beachtet werden.
4. Setzen Sie den Batteriehalter wieder in das Gerät ein und platzieren Sie das Kabel so, dass es nicht eingeklemmt wird.



**Batterien können heiss werden:** Seien Sie vorsichtig, da das Gerät oder die Batterien bei längerer Verwendung heiss werden können.

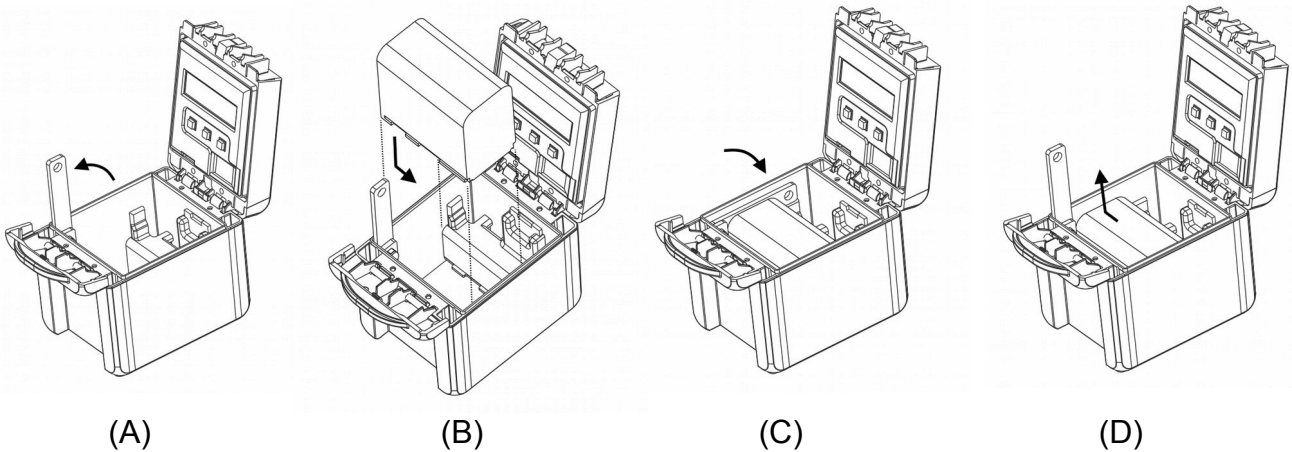


**Batterien entfernen:** Schalten Sie das Gerät aus, bevor Sie die Batterien entfernen. Anderenfalls können die Daten beschädigt werden und/oder die SD-Karte kann kaputt gehen.



**Batterien mit Sorgfalt behandeln:** Wischen Sie die Elektroden der Batterien mit einem weichen, trockenen Tuch ab, bevor Sie sie einsetzen. Entfernen Sie die Batterien wenn das Gerät länger nicht benutzt wird, die Batterien können sonst auslaufen und das Gerät beschädigen. Lagern Sie Batterien an einem Ort, an dem die Temperatur bei oder unter Raumtemperatur bleibt. Vermeiden Sie Orte mit hohen Temperaturen oder Luftfeuchtigkeit.

## 3.2 Akku einsetzen/entnehmen (BATLOGGER A+)



1. Öffnen Sie den Deckel. Stellen Sie sicher, dass das Gerät ausgeschaltet ist.
2. Heben Sie den Sicherungshebel an, bis er senkrecht steht (A).
3. Setzen Sie den Akku wie oben gezeigt (B) ganz links ein und schieben ihn dann nach rechts, bis ganz an den Rand des Gehäuses.
4. Schliessen Sie den Sicherungshebel um den Akku zu verriegeln (C).
5. Um den Akku zu entnehmen, heben Sie den Sicherungshebel an, bis er senkrecht steht (A). Dann schieben Sie den Akku ganz an den linken Rand des Gehäuses und ziehen ihn heraus (D).



**Akku kann heiss werden:** Seien Sie vorsichtig, da das Gerät oder der Akku während des Ladevorgangs oder bei längerer Verwendung heiss werden kann.



**Akku entfernen:** Schalten Sie das Gerät aus, bevor Sie den Akku entfernen. Anderenfalls können die Daten beschädigt werden und/oder die SD-Karte kann kaputt gehen.



**Akkus mit Sorgfalt behandeln:** Wischen Sie die Elektroden des Akkus mit einem weichen, trockenen Tuch ab, bevor Sie ihn einsetzen. Entfernen Sie den Akku wenn das Gerät länger nicht benutzt wird, der Akku kann sonst auslaufen und das Gerät beschädigen. Wenn der Akku entfernt und für 6 Monate oder länger nicht mehr verwendet wird, laden Sie ihn für ca. 30 Minuten vor der Einlagerung auf. Laden Sie den Akku alle sechs bis zwölf Monate. Lagern Sie den Akku an einem Ort, an dem die Temperatur bei oder unter Raumtemperatur bleibt. Vermeiden Sie Orte mit hohen Temperaturen oder Luftfeuchtigkeit.

### 3.2.1 Akku laden

Bei der Lieferung ist der Akku möglicherweise nicht vollständig aufgeladen. Laden Sie den Akku vor dem ersten Gebrauch.

Benutzen Sie das beiliegende Ladegerät um den Akku zu laden. Beachten Sie die separate Anleitung des Ladegerätes.

### 3.3 Parameter und Einstellungen anpassen

Grundsätzlich kann das Gerät direkt mit den Werkseinstellungen verwendet werden. Für einige Anwendungen, wie beispielsweise Aufnahmen in Intervallen, müssen die Parameter entsprechend angepasst werden.

Idealerweise sollten die Parameter vor der Verwendung des Gerätes direkt am PC oder Mac angepasst werden. Siehe Kapitel 8.2 und 9.4 für detaillierte Informationen zu den Parametern und Einstellungen.

1. Legen Sie die mitgelieferte SD-Karte in den Kartenleser des Computers und starten Sie die BATPARS Editor-Software direkt von der SD-Karte.

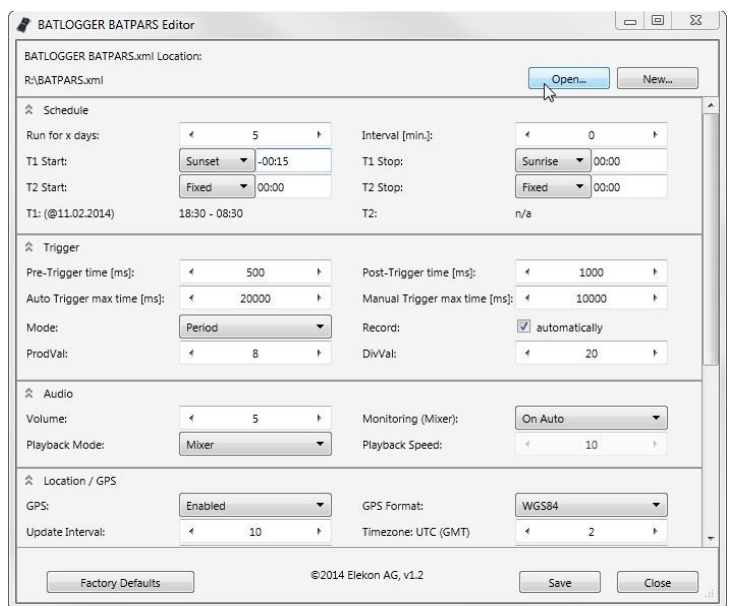


2. Öffnen Sie die Datei "BATAPARS.xml", welche im Stammverzeichnis der SD-Karte gespeichert ist, indem Sie die "Open..."-Schaltfläche klicken.

3. Ändern Sie die Parameter wie benötigt.

Z.B. Legen Sie ein Aufnahmezeitfenster (schedule) fürs Langzeitmonitoring fest und überprüfen direkt im Voraus die programmierten Zeiten.

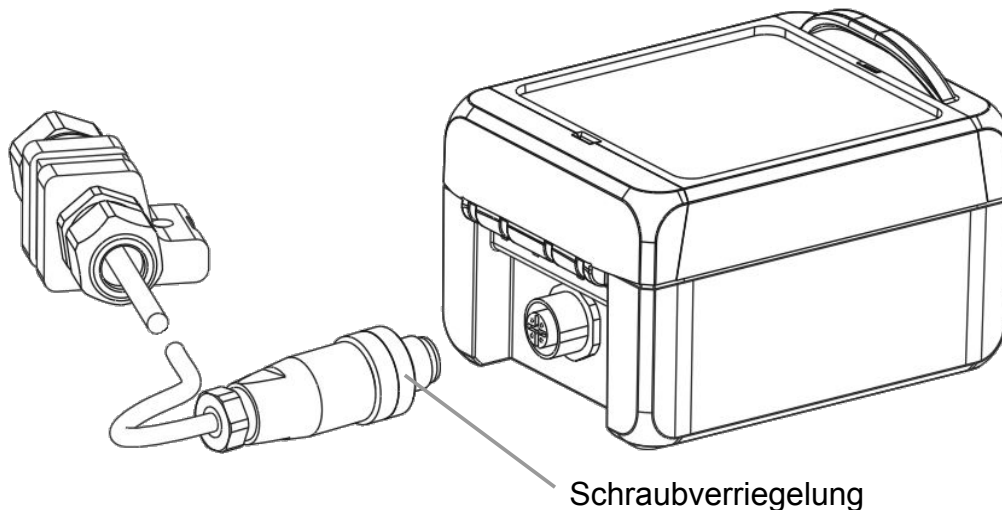
4. Speichern Sie die Einstellungen indem Sie die "Save"-Schaltfläche klicken. Die Parameter sind nun auf der SD-Karte.



5. Schliessen Sie die BATPARS Editor-Software mit "Close".

6. Legen Sie die SD-Karte nun in das Gerät ein. Die Parameter werden beim Start geladen.

### 3.4 Das Mikrofon anschliessen und aufstellen



1. Stecken Sie den Stecker in die Buchse wobei die Nase des Steckers auf die Nut der Buchse ausgerichtet werden muss.
2. Drehen Sie die Schraubverriegelung im Uhrzeigersinn, um den Stecker festzuziehen, bis dieser vollständig eingesetzt ist.

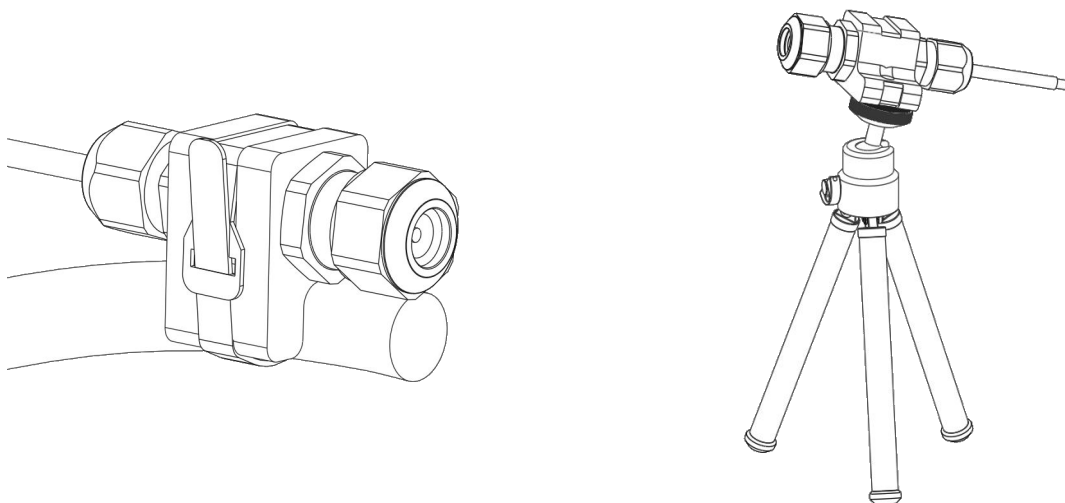
Das Mikrofon kann unabhängig vom Gerät aufgestellt werden, um optimalen akustischen Empfang zu gewährleisten, während das Gerät unauffällig platziert werden kann.

Um die Lebensdauer des Mikrofons zu erhöhen, sollte es immer mit der Öffnung nach unten bis maximal horizontal positioniert werden, um Ansammlung von Feuchtigkeit im Inneren zu verhindern. Verwenden Sie ein Stativ oder ähnliches, um das Mikrofon leicht zu montieren und nach Bedarf auszurichten.

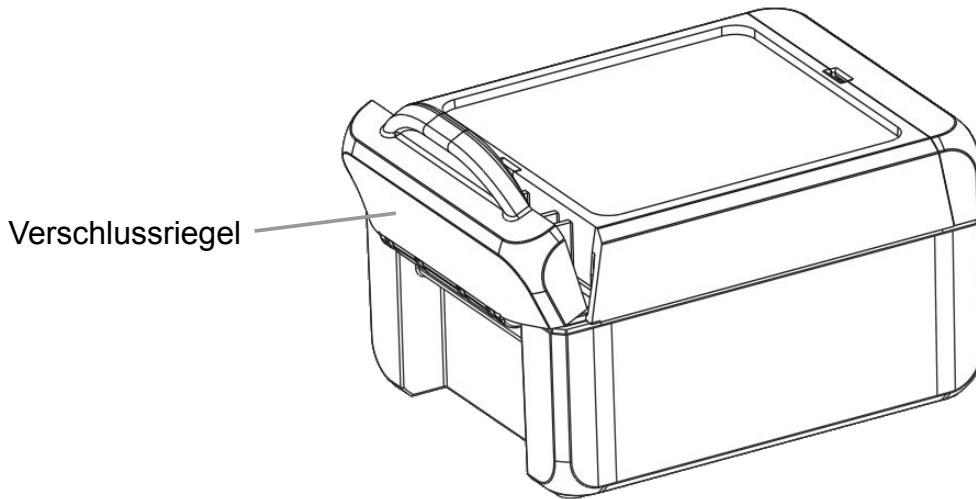
Beachten Sie auch die Umgebung des Mikrofons. Nahe Gegenstände oder Oberflächen können Schall reflektieren und die aufgenommenen Fledermausrufe verzerren.



**Mikrofon befestigen:** Verwenden Sie das Stativgewinde, das mitgelieferte Klettband oder ähnliches um das Mikrofon an einem stabilen Objekt (Stativ, Pfosten, Ast usw.) zu montieren.



### 3.5 Gerät schliessen und sichern



Bei Verwendung des Gerätes im Feld, muss der Deckel fest verschlossen sein und die externen Anschlüsse müssen richtig montiert sein, um das Gerät vor Staub und Wasser zu schützen. Schliessen Sie die Verriegelungen, bis Sie ein "Klick" hören.



**Dichtigkeit sicherstellen:** Achten Sie darauf, dass sich kein Schmutz zwischen Deckel und Gehäuse befindet welcher die Dichtigkeit beeinträchtigen könnte. Reinigen Sie gegebenenfalls die Dichtung mit einem fusselfreien, leicht feuchten Tuch. Feuchtigkeit im Innern kann zu Kurzschlüssen führen und das Gerät beschädigen oder sogar zum Brand führen.



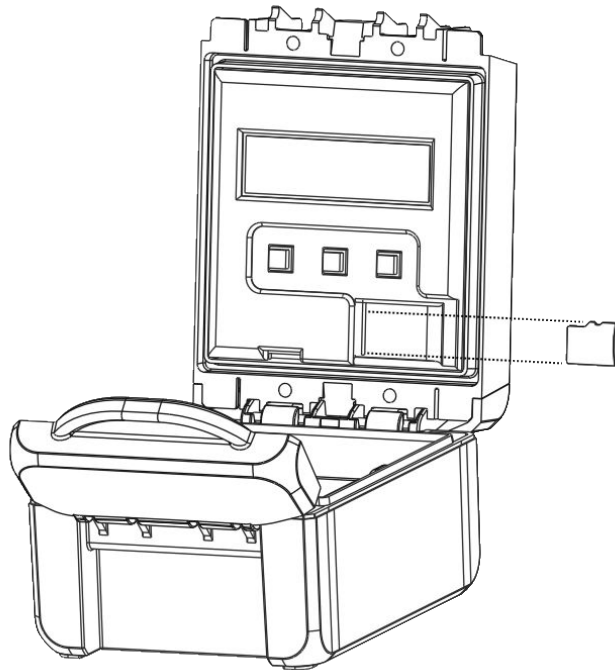
**Temperaturschwankungen vermeiden:** Das Gerät muss vor direkter Sonneneinstrahlung und extremer Kälte geschützt werden um starke Temperaturschwankungen zu vermeiden welche die Dichtigkeit beeinträchtigen könnten. Stellen Sie das Gerät an einem schattigen Ort auf. Gegebenenfalls kann ein Entfeuchtungsmittel eingesetzt werden um Kondensation im Innern des Gerätes vorzubeugen.



**Gerät sichern:** Das Gerät muss fachgerecht installiert und gesichert werden. Insbesondere muss sichergestellt werden, dass es sich im Betrieb nicht lösen oder herunterfallen kann und dass keine Personen oder Tiere verletzt werden können.

## 4 Allgemeine Handhabung und Bedienung

### 4.1 SD-Karte einsetzen/entnehmen

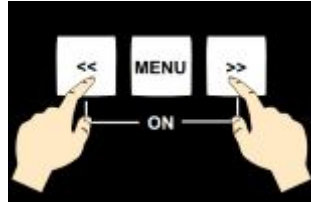




1. Öffnen Sie den Gehäusedeckel. Stellen Sie sicher, dass das Gerät ausgeschaltet ist.
2. Legen Sie die SD-Karte mit der beschrifteten Seite nach oben in die Vertiefung und schieben Sie sie bis zum Anschlag in den SD-Kartenleser.
3. Drücken Sie die SD-Karte leicht nach links, um sie zu entriegeln und schieben sie dann nach rechts um sie zu entnehmen.





**SD-Karte sicher entnehmen:** Schalten Sie das Gerät vor dem Entfernen der SD-Karte aus. Anderenfalls können die Daten und / oder die SD-Karte beschädigt werden.

## 4.2 Gerät einschalten



Drücken Sie beide Tasten  und  gleichzeitig um das Gerät einzuschalten.

```
BATLOGGER A
<< Power-On >>
```

Gerät wird eingeschaltet, halten Sie beide Tasten  und  gedrückt.

```
BATLOGGER A
#1234 FW2.4
Elekon AG ^o^
```

Seriennummer und Software-Version werden auf dem Display angezeigt. Tasten loslassen.

```
Initializing
SD Card
```

Die SD-Karte wird initialisiert.

```
Using Parameters
from SD Card
```

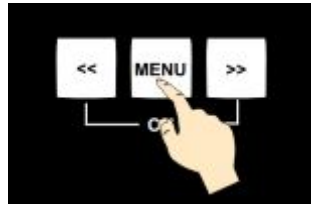
Die Parameter werden aus der "BATAPARS.XML"-Datei geladen. Siehe auch Kapitel 3.3.

```
01.04.2015 18:59
25°C SD: 14% ■
Start Record >
```

Das Gerät ist betriebsbereit. Das Hauptmenü ist aktiv.  
Die erste Zeile zeigt Datum und Zeit des Gerätes.  
Die zweite Zeile zeigt Temperatur, benutzter Speicherplatz und den Batteriestatus.



### 4.3 Hauptmenü mit Informationszeilen



Drücken Sie die Taste um zwischen den Menüeinträgen zu wechseln.

```
01.04.2015 18:59
25°C SD: 14% ■
Start Record? >
```

Taste drücken, um in den "Recording mode" zu wechseln. Sieh Kapitel 5.

Taste drücken, um zum nächsten Menüpunkt zu gelangen.

```
01.04.2015 18:59
25°C SD: 14% ■
Test Record? >
```

Taste drücken, um in den "Test Recording mode" zu wechseln. Siehe Kapitel 5.

Taste drücken, um zum nächsten Menüpunkt zu gelangen.

```
01.04.2015 18:59
25°C SD: 14% ■
Process File? >
```

Taste drücken, um in das "Process File" Menü zu wechseln. Siehe Kapitel 6.

Taste drücken, um zum nächsten Menüpunkt zu gelangen.

```
01.04.2015 18:59
25°C SD: 14% ■
Setup? >
```

Taste drücken, um in das "Setup" Menü zu wechseln. Siehe Kapitel 8.

Taste drücken, um zum nächsten Menüpunkt zu gelangen.

```
01.04.2015 18:59
25°C SD: 14% ■
Shut Off? >
```

Taste drücken, um das Gerät auszuschalten.

Taste drücken, um zum ersten Menüpunkt zu gelangen.

Automatische Abschaltung:



Wenn für 4 Minuten keine Taste gedrückt wird, und das Gerät nicht im Aufnahme- oder Schlafmodus ist, wird es automatisch ausgeschaltet.


## 4.4 Gerätesperre (Diebstahlschutz)

Die Gerätesperre kann verwendet werden, um Manipulationen an einem unbeaufsichtigten Gerät zu verhindern oder um das Gerät unbrauchbar und somit uninteressant für mögliche Diebe zu machen. Es kann dazu eine PIN (Persönliche Identifikationsnummer) eingerichtet werden (siehe Kapitel 8.2.6).


Wenn die Gerätesperre aktiviert ist, muss beim Gerätestart oder beim manuellen Aufwecken aus dem Schlafmodus die richtige PIN eingegeben werden, bevor das Gerät verwendet werden kann.

```
Enter device PIN  
<0>
```

Verwenden Sie die Tasten  oder  um die Ziffer zwischen "<" ">" zu ändern.

Drücken Sie die  Taste um zur nächsten Ziffer zu wechseln oder um die Ziffer auf der linken Seite mit <←> zu löschen.

```
Enter device PIN  
0000<↵>
```

Drücken Sie die  Taste um die PIN mit <↵> einzugeben.

Wenn die richtige PIN eingegeben wurde, wird das Gerät wie gewohnt starten.

Wenn eine falsche PIN eingegeben wurde, wird das Gerät ausgeschaltet. Nach 5 Fehlversuchen wird das Gerät blockiert und muss mit dem PUK (Personal Unblock Key) wieder entsperrt werden. Kontaktieren Sie Elekon AG, um den PUK zu erhalten.



Wenn die Zeitfenster Startzeit noch nicht erreicht wurde, wird der programmierte Zeitplan angezeigt und das Gerät geht in den Schlafmodus.:

```
Delayed rec:  
T1 20:15-08:30  
T2 00:00-00:00
```

Programmierte Zeitfenster werden angezeigt.

```
Sleeping:  
15:32 - 20:15  
next: Rec T1
```

Das Gerät ist nun im Schlafmodus.  
Drücken Sie die  Taste um das Gerät aufzuwecken, die verzögerte Aufnahme zu stoppen und ins Hauptmenü zurückzukehren.

Wenn eine Zeitfenster-Startzeit verstrichen ist, wird das Gerät aufwachen und den Aufnahmemodus starten. Wenn eine Zeitfenster-Stoppzeit erreicht ist, wird das Gerät wieder in den Schlaf-Modus gehen.

## 5.2 Aufnahmemodus

Das Gerät kann auf verschiedene Arten betrieben werden.



Bei der **automatischen Aufnahme**, wird das Signal vom Mikrofon ständig überwacht und die Aufnahme automatisch gestartet, wenn ein Triggerereignis aufgetreten ist (Ultraschallsignal detektiert, z.B. Fledermausruf). Die Dauer einer solchen Aufnahme hängt von der Anwesenheit der Triggerkriterien ab. Die Voreinstellungen ergeben eine Aufzeichnungsdauer, welche 0.5 Sekunden vor dem ersten und 1 Sekunde nach dem letzten Triggerereignis umfasst (Pre- und Post-Trigger). Mit den Standardeinstellungen ist die kürzeste Aufnahmedauer deshalb 1.5 Sekunden, was etwas 1MB Daten auf der SD-Karte entspricht.


Bei der **kontinuierlichen Aufnahme**, wird der RAM mit Daten gefüllt und diese werden danach auf die SD-Karte geschrieben. Danach wird direkt die nächste Aufnahmesequenz gestartet. Durch die RAM-Grösse von 32MB, kann die Länge einer einzelnen Aufnahmesequenz ca. 53 Sekunden nicht überschreiten. Es kann aber eine kürzere Aufnahmezeit eingestellt werden. Die Zeit welche benötigt wird, um die Daten auf die SD-Karte zu schreiben hängt stark von der Dateigrösse und aber auch vom Typ der SD-Karte. Im Allgemeinen sollte das Schreiben der Datei wesentlich weniger Zeit erfordern als die Aufnahme selbst.

Bei der **manuellen Aufnahme** muss die Aufnahme manuell, mittels Tastendruck gestartet und gestoppt werden. Wenn die Aufnahme nicht manuell gestoppt wird, wird nach der eingestellten maximalen Aufnahmedauer (Standard 10s) automatisch gestoppt und die Daten auf die SD-Karte geschrieben.

Im Aufnahmemodus zeigt das Gerät wichtige Informationen an und es können folgende Funktionen ausgeführt werden:

```
01.04.2015 20:31
25°C SD: 14% ■
Sampling... ^5^
```

 Taste drücken, um eine manuelle Aufnahme zu starten.  Taste nochmals drücken, um die Aufnahme zu stoppen.

 Taste drücken, um zum nächsten Menüpunkt zu gelangen.


```
01.04.2015 20:53
25°C #25 15% ■
Exit Record? >
```

 Taste drücken, um den Aufnahmemodus zu verlassen.

 Taste drücken, um zum nächsten Menüpunkt zu gelangen.

```
01.04.2015 20:54
25°C #27 15% ■
LR:xxxxxxxx.wav>
```

Der Dateiname der letzten Aufnahme wird angezeigt.

 Taste drücken, um ins "Process File" Menü zu wechseln und die letzte Aufnahme zu selektieren. Diese kann dann direkt verarbeitet werden z.B. gelöscht etc. Siehe auch Kapitel 6.

Wenn das "Process File" Menü wieder verlassen wird, wird der Aufnahmemodus fortgesetzt.

 Taste drücken, um zum ersten Menüpunkt zu gelangen.

Wenn ein automatischer Trigger konfiguriert ist (Standard), nimmt das Gerät Fledermausrufe automatisch auf:

```
01.04.2015 20:54
25°C #27 15% ■
Sampling... ^5^
```

Das Gerät horcht nach Fledermausrufen (Triggern). Der momentane Crestfaktor wird angezeigt (^5^), falls ein Cresttrigger verwendet wird.

```
Activity:
Freq 32 kHz
Recording...
```

Wenn die Triggerbedingung erfüllt ist, wird automatisch eine neue Aufnahme gestartet.

Die Aufnahme stoppt, wenn die Triggerbedingung während mindestens der Post-Trigger Zeit nicht mehr erfüllt wird.

```
Saving...
xxxxxxxx.wav
Freq = 32kHz
```

Die Aufnahme wird nun auf die SD-Karte gespeichert. Der Dateiname und die erfasste Spitzenfrequenz wird angezeigt. Danach wird weitergehört.

## 5.3 Triggerarten

Es gibt verschiedene Ansätze, um Fledermausrufe zu erkennen. Da die Natur nicht vorhersehbar ist, ist keiner von ihnen perfekt. Die Schwierigkeit liegt in der Unterscheidung zwischen Signal (Fledermausrufe) und unerwünschten Geräuschen (Noise). Verschiedene Algorithmen wurden implementiert und können ausgewählt werden, um automatisch Aufnahmen auszulösen. Abhängig vom Ort der Aufnahme (z.B. laute Umgebung, Insekten, etc.) und Einsatzzweck (z.B. passive oder aktive Überwachung, etc.), ist es ratsam, verschiedene Triggerarten und / oder Triggereinstellungen zu verwenden.

### 5.3.1 CrestAdvanced Trigger

Reagiert auf laute, schmalbandige Geräusche wie Fledermausrufe, technische Geräusche aber auch Insekten. Die Empfindlichkeit gegenüber Störgeräuschen ist minimiert. Ist sehr empfindlich und erkennt auch sehr leise und weit entfernte Rufe. Empfindlichkeit und Frequenzgrenzen können eingestellt werden.

### 5.3.2 Crest Trigger

Reagiert auf laute, schmalbandige Geräusche wie Fledermausrufe, technische Geräusche aber auch Insekten. Ist sehr empfindlich und erkennt auch sehr leise und weit entfernte Rufe. Empfindlichkeit und untere Grenzfrequenz kann eingestellt werden.

### 5.3.3 Period Trigger

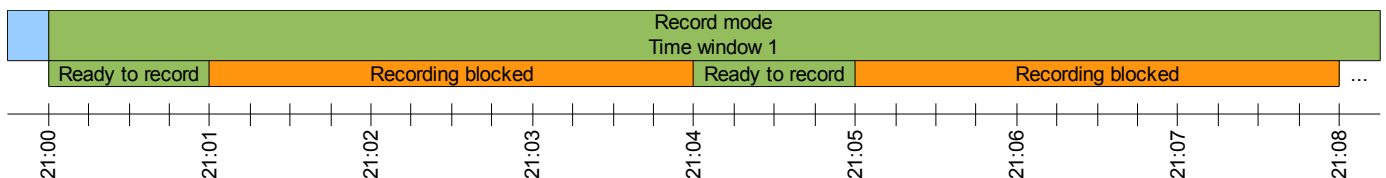
Der Unterschied in der Klangerzeugung von Fledermäusen (Stimmbänder) und Insekten (Stridulation) wirkt sich auf die Periodizität des Signals aus. Der Trigger nutzt diesen Umstand aus. Insekten (Heuschrecken, Grillen) lösen nicht, oder nur sehr selten aus, aber Fledermäuse mit niedrigen Frequenzen können möglicherweise schlechter identifiziert werden.

## 5.4 Intervallbetrieb (Aufnahme in Zeitintervallen)

Wie bei der verzögerten Aufnahme müssen im "Setup" die Fensterzeiten definiert und eine Anzahl Tage freigegeben werden. Ist zudem ein Aufnahmeintervall eingegeben, dann schaltet das Gerät bei der Startzeit in den Aufnahmebetrieb. Dies allerdings nur für eine einzelne Aufnahme oder max. für eine Minute. Danach sind weitere Aufnahmen für die einprogrammierte Anzahl Minuten ("RecIntvl" / default = 0 = ausgeschaltet) gesperrt. Danach folgt eine weitere Aufnahmefreigabe. Dieser Intervallbetrieb läuft bis zum Ende des Aufnahmezeitfensters. Für den Intervallbetrieb können die verschiedenen Triggerarten vorgegeben werden.

Beispiel:

- Rec Intervall = 3



## 6 Aufnahmen verarbeiten

Zur sofortigen Kontrolle, können gespeicherte Aufnahmen überprüft werden. Aufnahmedetails, wie Datum, Uhrzeit, Länge, Spitzenfrequenz und weitere können angezeigt werden.

Einzelne Aufnahmen auf der Speicherkarte können in diesem Modus gelöscht werden. Das Löschen der kompletten Speicherkarte kann durch Formatieren (Menü Setup) erreicht werden.

### 6.1 Ordner auswählen

Je nach Einstellung werden die Aufnahmen in Ordnern auf der SD-Karte gespeichert. Standardmässig wird jede Nacht ein neuer Ordner erstellt:

- BL20150401
  - 12340001.wav
  - 12340002.wav
- BL20150402
  - 12340001.wav
  - 12340002.wav
  - 12340003.wav
- BL20150403
  - 12340001.wav
- ...

Um Aufnahmen zu verarbeiten, muss zuerst ein Ordner ausgewählt werden:

```
Process
Select folder:
BL20150403 <>
```



- Taste drücken, um den vorhergehenden Ordner auszuwählen.
- Taste drücken, um den nächsten Ordner auszuwählen.
- Taste drücken, um zum nächsten Menüpunkt zu gelangen.

```
Process
Fold: BL20150403
Open folder? >
```



- Taste drücken, um den gewählten Ordner zu öffnen und danach eine Aufnahme zu wählen. Siehe Kapitel 6.2.
- Taste drücken, um zum nächsten Menüpunkt zu gelangen.

```
Process
Fold: BL20150403
Delete folder? >
```



- Taste drücken, um den gewählten Ordner und dessen Inhalt zu löschen. Siehe Kapitel 6.1.1.
- Taste drücken, um zum nächsten Menüpunkt zu gelangen.

```
Process
Exit Process? >
```



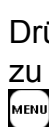
- Taste drücken, um das „Process“ Menü zu verlassen.
- Taste drücken, um zum ersten Menüpunkt zu gelangen.

Wenn keine Ordner verwendet werden oder vorhanden sind, wird das Ordnerwählen übersprungen und es wird direkt das „Aufnahme auswählen“ Menü angezeigt.

#### 6.1.1 Ordner löschen

VORSICHT: Alle Daten im Ordner werden gelöscht.

```
Delete folder?
<< >> to confirm
```






- Drücken Sie beide Tasten und gleichzeitig, um das Löschen zu bestätigen.
- Taste drücken, um den Vorgang abubrechen.



## 6.2 Aufnahme auswählen

Um eine Aufnahme zu verarbeiten, wählen Sie die Aufnahmeodatei (wav):



```
Process
Sel File (54):
12340001.wav <>
```

-  Taste drücken, um die vorhergehende Aufnahme auszuwählen.
-  Taste drücken, um die nächste Aufnahme auszuwählen.
-  Taste drücken, um zum nächsten Menüpunkt zu gelangen.



```
Process
File: #12340001
Analyse? >
```

-  Taste drücken, um die gewählte Aufnahme zu analysieren. Siehe Kapitel 6.2.1.
-  Taste drücken, um zum nächsten Menüpunkt zu gelangen.

```
Process
File: #12340001
Delete? >
```

-  Taste drücken, um die gewählte Aufnahme zu löschen. Siehe Kapitel 6.2.2.
-  Taste drücken, um zum nächsten Menüpunkt zu gelangen.




```
Process
Exit Process? >
```

-  Taste drücken, um das „Process“ Menü zu verlassen.
-  Taste drücken, um zum ersten Menüpunkt zu gelangen.




### 6.2.1 Aufnahme analysieren

Die Metadaten der ausgewählten Aufnahme werden geladen und angezeigt:




```
File: #12340001
03.04.2015
20:34:46 <>
```

-  Taste drücken, um die vorherigen Daten anzuzeigen.
-  Taste drücken, um die nächsten Daten anzuzeigen.
-  Taste drücken, um zu letzten Menüpunkt zu gelangen.



```
File: #12340001
Dur = 4 s
Peak = 40 kHz <>
```

-  Taste drücken, um die vorherigen Daten anzuzeigen.
-  Taste drücken, um die nächsten Daten anzuzeigen.
-  Taste drücken, um zu letzten Menüpunkt zu gelangen.

```
File: #12340001
Temp = 10 °C
<>
```

-  Taste drücken, um die vorherigen Daten anzuzeigen.
-  Taste drücken, um die nächsten Daten anzuzeigen.
-  Taste drücken, um zu letzten Menüpunkt zu gelangen.



```
Process
File: #12340001
Exit Analyse? >
```

-  Taste drücken, um das Menü zu verlassen.
-  Taste drücken, um zum ersten Menüpunkt zu gelangen.

### 6.2.2 Aufnahme löschen

**VORSICHT:** Die Aufnahmeodatei (wav) und die zugehörigen Metadaten (xml) werden gelöscht.

```
Delete file?
<< >> to confirm
```

Drücken Sie beide Tasten  und  gleichzeitig um das Löschen zu bestätigen.

-  Taste drücken, um den Vorgang abubrechen.

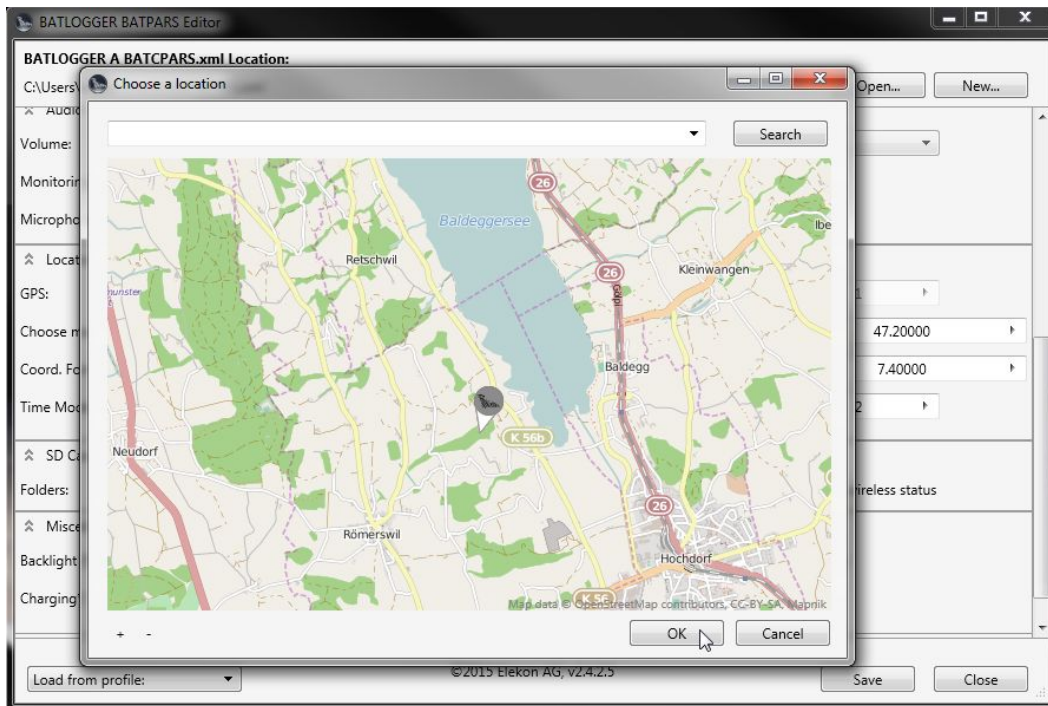
Nach dem Löschen, kann eine neue Aufnahme ausgewählt werden. Siehe Kapitel 6.2.



## 7 Aufnahme Standort

Jede Aufnahme wird mit den Koordinaten des Aufnahmestandortes versehen (Geotagging). Der jeweilige Standort muss vor dem Start des Aufnahmemodus eingestellt werden (siehe Kapitel 8.2). Dieser Standort wird auch verwendet um die Sonnenauf- und -untergangszeiten bei verzögerter Aufnahme zu berechnen.

Bitte verwenden Sie die BATPARS Editor Software um den Standort auf einer Karte auszuwählen.



## 8 Setup (Einstellungen)




Das Gerät kann für unterschiedliche Bedürfnisse angepasst werden. Parameter von Funktionen wie Aufnahme-Zeitfenster (Verzögerungen), Trigger, Zeitzone, Audio, SD-Karte und mehr kann im Setup-Menü geändert werden.

Die meisten Einstellungen können sowohl direkt am Gerät wie auch mit der BATPARS Editor Software am Computer verändert werden (siehe auch Kapitel 3.3). Einige Einstellungen können nur am Gerät selber ausgeführt werden (z.B. Zeit einstellen). Andere wiederum können nur mit der BATPARS Editor Software vorgenommen werden (z.B. Pre-Triggerzeit).



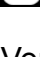
### 8.1 Bedienung

Das Setup-Menü ist in verschiedenen Untermenüs gegliedert. Die Struktur ist in Kapitel 8.2 beschrieben. Die allgemeine Funktionsweise und Navigation ist wie folgt:


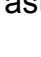
Setup X/Z  
Submenu X >

-  Taste drücken, um zu letzten Menüpunkt zu gelangen.
-  Taste drücken, um ins Untermenü X zu gelangen.
-  Taste drücken, um zu nächsten Menüpunkt zu gelangen.





Setup Y/Z  
Submenu Y >

-  Taste drücken, um zu letzten Menüpunkt zu gelangen.
-  Taste drücken, um ins Untermenü Y zu gelangen.
-  Taste drücken, um zu nächsten Menüpunkt zu gelangen.



Submenu Y  
Parameter A  
ON <>

- Verwenden Sie die Tasten  oder , um den Wert zu ändern.
-  Taste drücken, um zu nächsten Parameter zu gelangen.



Submenu Y  
Parameter B  
Value = 1<2>.3

- Für grössere numerische Werte (z.B. Koordinaten, Datum/Zeit, ...) können einzelne Ziffern erhöht/verringert werden.
- Verwenden Sie die Tasten  oder  um die Ziffer zwischen "<" ">" zu ändern.
- Drücken Sie die  Taste, um zur nächsten Ziffer zu wechseln oder um die Ziffer auf der linken Seite mit <←> zu löschen. Drücken Sie die  Taste, um den Wert mit <↓> einzugeben.

Setup Y/Z  
Function >

-  Taste drücken, um die Funktion auszuführen.
-  Taste drücken, um zu nächsten Eintrag zu gelangen.

Setup Z/Z  
Exit Setup? >

-  Taste drücken, um das (Unter-)Menü zu verlassen.
-  Taste drücken, um zu ersten Menüpunkt zu gelangen.

## 8.2 Setup-Menü

### 8.2.1 Setup 1/7: Delay Record

Siehe auch Kapitel 5.1.

Menü / Parameter	Beschreibung	Standard
Setup 1/7 Delay Record	<b>Zeitliche Steuerung</b> (Verzögerung) der Aufnahmen (Programmieren von 1 oder 2 Zeitfenster pro Tag für eine programmierte Anzahl Tage)	
Nr. Days	Eingeben der Anzahl Tage (0..999), an denen die Zeitfenster (eines oder beide) ausgeführt werden. 0 = Zeitsteuerung ausgeschaltet  Beispiel: 30 Es wird maximal 30 Tage während den eingestellten Zeitfenstern (siehe unten) aufgenommen	3
T1 Start Mode	Modus 1. Startzeit: 0 = Fixed: Fester Zeitpunkt 1 = Sunset: Zeit des Sonnenuntergangs am Ort von LOC_LAT/LOC_LON des jeweiligen Tages 2 = Sunrise: Zeit des Sonnenaufgangs am Ort von LOC_LAT/LOC_LON des jeweiligen Tages	1
T1 Start	1. Startzeit Je nach Mode: Zeit oder Differenz (in 15 min – Schritten)  Beispiel: Fixed 20:30 Einschalten 1. Zeitfenster jeweils um 20:30 Uhr	00:00
T1 Stop Mode	Modus 1. Endzeit: 0 = Fixed: Fester Zeitpunkt 1 = Sunset: Zeit des Sonnenuntergangs am Ort von LOC_LAT/LOC_LON des jeweiligen Tages 2 = Sunrise: Zeit des Sonnenaufgangs am Ort von LOC_LAT/LOC_LON des jeweiligen Tages	2
T1 Stop	1. Endzeit Je nach Mode: Zeit oder Differenz (in 15 min – Schritten)	00:00

	<p>Beispiel: Fixed 01:00 Ausschalten 1. Zeitfenster jeweils um 01:00 Uhr</p>	
T2 Start Mode	<p>Modus 2. Startzeit:  0 = Fixed: Fester Zeitpunkt  1 = Sunset: Zeit des Sonnenuntergangs  am Ort von LOC_LAT/LOC_LON des jeweiligen Tages  2 = Sunrise: Zeit des Sonnenaufgangs  am Ort von LOC_LAT/LOC_LON des jeweiligen Tages</p>	0
T2 Start	<p>2. Startzeit  Je nach Mode: Zeit oder Differenz (in 15 min – Schritten)  Fixed 00:00 = 2. Zeitfenster ausgeschaltet</p> <p>Beispiel: Sunrise -02:30  Einschalten 2. Zeitfenster jeweils 2:30h vor Sonnenaufgang</p>	00:00
T2 Stop Mode	<p>Modus 2. Endzeit:  0 = Fixed: Fester Zeitpunkt  1 = Sunset: Zeit des Sonnenuntergangs  am Ort von LOC_LAT/LOC_LON des jeweiligen Tages  2 = Sunrise: Zeit des Sonnenaufgangs  am Ort von LOC_LAT/LOC_LON des jeweiligen Tages</p>	0
T2 Stop	<p>2. Endzeit  Je nach Mode: Zeit oder Differenz (in 15 min – Schritten)  Fixed 00:00 = 2. Zeitfenster ausgeschaltet</p> <p>Beispiel: Sunrise +00:30  Ausschalten 2. Zeitfenster jeweils 30min nach Sonnenaufgang</p>	00:00
Rec Intervall	<p>Pausenzeit zwischen den Aufnahmen. (in Minutenschritten)</p> <p>Beispiel: 3  Nach einer Aufnahme wird mind. 3 Minuten keine neue Aufnahme ausgelöst (getriggert)</p>	0

## 8.2.2 Setup 2/7: Trigger

Siehe auch Kapitel 5.3.

Menü / Parameter		Beschreibung	Standard	
Setup 2/7 Trigger	<b>Trigger-Einstellungen</b> Festlegen der Triggerart d.h. der Art der Aufnahmeauslösung			
	TRIG_MODE	Auswahl des Trigger – Modus: 0 = Manual: Manuelles (Tasten) starten und stoppen (und autom. Stopp nach der "MANTRIG MAXTIME") 1 = Continuous: Daueraufnahme ca. 50 Sek. Blöcke (mit Unterbruch beim Speichern auf SD-Karte) 2 = Crest Adv: automatische Triggerung mit Crestfaktor, verbesserter Ruferkennung und reduzierter Stöempfindlichkeit (Möglichkeit auch manuell zu triggern) 3 = Crest: automatische Triggerung mit Crestfaktor (Möglichkeit auch manuell zu triggern) 4 = Period: automatische Periodentriggerung (Möglichkeit auch manuell zu triggern)	2	
	TRIG_AUTOREC	0 = Manual: Bei einem Triggerereignis wird keine Aufnahme gestartet. Die Aufnahme muss manuell gestartet und gestoppt werden, es wird aber die Triggerfrequenz angezeigt. 1 = Auto: Bei einem Triggerereignis wird die Aufnahme automatisch gestartet und automatisch gestoppt wenn die Triggerbedingungen nicht mehr erfüllt sind.	1	
	TRIG_MODE: Crest Adv	Min. Crest	Minimaler Crest Faktor zur Triggerbedingung Tiefere Werte triggern leichter	7
		Min. F	Minimale Frequenz zur Triggerbedingung in kHz	15
		Max. F	Maximale Frequenz zur Triggerbedingung in kHz	155
	TRIG_MODE: Crest	Min. Crest	Minimaler Crest Faktor zur Triggerbedingung Tiefere Werte triggern leichter	6
		Min. RMS	Faktor für den minimalen Effektivwert zur Triggerbedingung Tiefere Werte triggern leichter	2
		Min. Peak	Faktor für die minimale Amplitude zur Triggerbedingung Tiefere Werte triggern leichter	2
		HP	Faktor für die tiefste Frequenz, die noch einen Trigger auslösen darf (Faktor mal 1,22 kHz)	6

TRIG_MODE: Period	ProdVal	Period-Trigger: ProdVal Höhere Werte triggern leichter auch bei tiefen Frequenzen (auch Insekten!) und umgekehrt	8
	DivVal	Period-Trigger: DivVal Höhere Werte triggern leichter auch bei tiefen Frequenzen (auch Insekten!) und umgekehrt	20
PRETRIG_TIME_MS  (nur veränderbar via BATPARS.XML)		Pre-trigger Länge in ms 0..5000  Länge vor dem Triggerereignis welche aus dem Puffer in der Aufnahme gespeichert wird.	500
POSTTRIG_TIME_MS  (nur veränderbar via BATPARS.XML)		Post-trigger Länge für automatisch gestartete Aufnahmen in ms 0..10000  Wenn in dieser Zeit kein Triggerereignis detektiert wird, wird die Aufnahme beendet.	1000
AUTOTRIG_MAXTIME_MS  (nur veränderbar via BATPARS.XML)		Maximale Länge für automatisch gestartete Aufnahmen in ms 0..535000  Die Aufnahme wird beendet wenn diese maximale Länger erreicht ist, auch wenn noch Triggerereignisse detektiert werden.	20000
MANTRIG_MAXTIME_MS  (nur veränderbar via BATPARS.XML)		Maximale Länge für manuell gestartete Aufnahmen in ms 0..535000  Die Aufnahme wird beendet wenn diese maximale Länger erreicht ist, auch wenn die Stoptaste (>>) noch nicht gedrückt wurde.	10000
TRIG_NRBLOCKS  (nur veränderbar via BATPARS.XML)		Anzahl Blöcke welche die Triggerbedingungen erfüllen müssen 1..10	2

### 8.2.3 Setup 3/7: Audio

Menü / Parameter		Beschreibung	Standard
Setup 3/7 Audio		<b>Audio Einstellungen</b>	
	Microphone-test mode	Mikrofontest-Modus 0 = Manual: Aktuelles (Ruhe-)Spektrum wird aufgezeichnet und in die Logdatei geschrieben 1 = Automatic Siehe MC32 Anleitung	0
	Test Microphone	Mikrofontest im selektierten Modus (siehe oben) ausführen.	

### 8.2.4 Setup 4/7: Location

Siehe auch Kapitel 7.

Menü / Parameter		Beschreibung	Standard	
Setup 4/7 Location		<b>Standort-Einstellungen</b>		
	Coord.Fmt	Koordinaten-Darstellungsformat zur Anzeige der aktuellen Position 0 = WGS84: (z.B. 47.052804 / 8.257801) 1 = CH1903: (z.B. 662240 / 211632)	0	
	TZ	Zeitzone einstellen Abweichung zu UTC in Stunden  Beispiel: +2 Sommerzeit in Zürich (CH)	+2	
	Set manual location	Manueller Standort (Koordinaten) eingeben Diese Position wird wie folgt verwendet: <ul style="list-style-type: none"> <li>• Zur Berechnung der Sonnenauf- und untergangszeiten</li> <li>• Als Aufnahmeposition im GPS Mode 3 und 4 (Off w/Loc, Off w/StartLoc)</li> <li>• Zur Berechnung von Distanz und Richtung in der GPS Status Anzeige</li> </ul>		
		LOC_LAT	Breitengrad, im Format WGS84 oder CH1903 (entspr. Coord.Fmt)	47.2
		LOC_LON	Längengrad, im Format WGS84 oder CH1903 (entspr. Coord.Fmt)	7.4
	Set current location	Die Koordinaten der aktuellen GPS Position werden als manueller Standort übernommen		

## 8.2.5 Setup 5/7: SD card

Siehe auch Kapitel 2.4.

Menü / Parameter	Beschreibung	Standard
Setup 5/7 SD Card	<b>SD-Karte einrichten</b>	
Folder_MODE	<p>Aufnahmen in Ordnern speichern</p> <p>0 = None: Keine Ordner verwenden, alle Daten werden direkt ins Rootverzeichnis der SD-Karte gespeichert</p> <p>1 = Daily: Täglich (12:00 – 12:00) einen Ordner verwenden: BLYyyymmdd</p> <p>2 = Weekly: Wöchentlich (Mo 12:00 – Mo 12:00) einen Ordner verwenden: BLYyyyWww</p> <p>3 = Monthly: Monatlich (1. 12:00 – 1. 12:00) einen Ordner verwenden: Blyyyymm</p> <p>Beispiel: 1 Aufnahmen (WAV, XML, GPX, KMZ) werden pro Nacht in einen eigenen Ordner gespeichert Ordner „BL20130802“ enthält Daten der Nacht vom 2. auf den 3. August 2013 Ordner „BL20130803“ enthält Daten der Nacht vom 3. auf den 4. August 2013 usw. Der Ordner wird jeweils am Mittag (12:00 Uhr) gewechselt.</p>	1
STATUS_MODE	<p>BLWiFi Status</p> <p>0 = Off: Ausgeschaltet</p> <p>1 = On: Eingeschaltet, BLWiFi kann aktuellen Status anzeigen, wenn eine Verbindung besteht</p>	0
Write BATPARS	Die aktuellen Einstellungen in die BATCPARS.XML Datei schreiben	
Delete BATPARS	Die BATAPARS.XML Datei von der SD-Karte löschen	
Format SD Card	<p>Die SD-Karte formatieren</p> <p>Löscht alle Aufnahmen, Metadaten und Dateien von der SD-Karte, Nur die BATAPARS.XML und BATREC.LOG Dateien werden nicht gelöscht.</p> <p>ACHTUNG: Alle Daten auf der SD-Karte werden gelöscht. Stellen Sie sicher dass Sie eine Sicherheitskopie angelegt haben.</p>	
Test SD Card		



## 8.2.6 Setup 6/7: Miscellaneous

Menü / Parameter		Beschreibung	Standard
Setup 6/7 Miscellaneous		<b>Verschiedene Einstellungen</b>	
Set Date/Time		Datum und Zeit einstellen	
	TIMEMODE	0 = Manual: Datum und Uhrzeit können manuell gesetzt werden. 1 = Auto GPS: Aktuelles Datum und Uhrzeit werden bei GPS Empfang automatisch gesetzt 2 = Auto GSM: Aktuelles Datum und Uhrzeit werden bei GSM Empfang automatisch gesetzt	1
Device Lock (Theft protection)		Gerätesperre und PIN ändern	
	Device Lock Mode	Off: Gerät ist immer bedienbar On: Gerät ist nur bedienbar, nachdem die korrekte PIN eingegeben wurde (siehe auch Kapitel 4.4)	Off
	Device PIN	PIN (Persönliche Identifikationsnummer) kann vom Benutzer frei gewählt werden und kann aus 4..6 Ziffern bestehen. PIN muss bei Änderung/Eingabe durch erneute Eingabe bestätigt werden.  ACHTUNG: Schreiben Sie die PIN auf und bewahren Sie diese an einem geheimen und sicheren Ort auf. Wenn Sie die PIN vergessen haben, muss das Gerät mit dem PUK entsperrt werden. Kontaktieren Sie Elekon AG, um den PUK zu erhalten.	
Load Defaults		Einstellungen auf die Werkseinstellungen zurücksetzen	
SETUP_DISABLED (nur veränderbar via BATAPARS.XML)		Setup-Menü sperren 0 = Setup-Menü ist verfügbar 1 = Setup-Menü ist gesperrt, Am Gerät können keine Einstellungen verändert werden	0

## 8.2.7 Setup 7/7: Exit setup

<i>Menü / Parameter</i>	<i>Beschreibung</i>	<i>Standard</i>
Setup 7/7 Exit Setup	<b>Setup Menü verlassen</b> und Änderungen speichern	
Save to BATAPARS	Einstellungen in die BATAPARS.XML Datei schreiben und Setup Menü verlassen	
Save to int.Mem	Einstellungen im internen Speicher speichern und Setup Menü verlassen Falls auf der SD-Karte die BATAPARS.XML Datei vorhanden ist werden deren Einstellungen beim nächsten Start des Gerätes geladen.	
Discard changes	Einstellungen nicht speichern und Setup Menü verlassen	

## 9 Aufnahmen und Dateien

### 9.1 Audiodatei "xxxxxxx.wav"

Unter dem Dateinamen "xxxxxxx.wav" werden nach der Aufnahme (in den internen RAM-Speicher) die aufgenommenen Daten in eine standardisierte Audiodatei eine sog. WAVE-Datei auf die SD-Karte gespeichert. (Beispiel 10160435.wav)

Die ersten 4 Ziffern sind dabei die Seriennummer des Gerätes und die weiteren 4 Ziffern sind eine fortlaufende Nummerierung der Aufnahmedateien auf der eingesetzten SD-Karte.

Es handelt sich somit beim obigen Beispiel um die 435ste Aufnahme aus dem Gerät mit der Seriennummer 1016.

Die \*.wav-Datei beinhaltet im Wesentlichen die gesamten Messwerte als "Rohdaten" (ohne Komprimierung) und einen formatspezifischen "Header", der unter anderem auch die Abtastfrequenz enthält.

Gleichzeitig mit diesen Aufnahmedaten wird unter der gleichen Datei-Nummer auch eine Informationsdatei (\*.xml) mit allen Aufnahmedaten (Metadaten) abgespeichert (siehe unten).

Die Aufnahmen können optional in Unterordnern (täglich, wöchentlich, monatlich) gespeichert werden. Siehe dazu auch Kapitel 8.2.5.

Die \*.wav-Dateien können mit diversen Audioprogrammen oder mit Fledermaus-spezifischer Laut-Analysesoftware gelesen und als Zeitsignal oder Spektrogramm dargestellt werden. Letzteres erlaubt am zuverlässigsten eine Artbestimmung.

Elekon AG bietet dazu eine spezielle Auswerte-Software für Windows PCs an: **BatExplorer**. Dieses ist auf der beiliegenden SD-Karte zu finden oder kann unter [www.batlogger.ch](http://www.batlogger.ch) heruntergeladen werden.

Die WSL offeriert **BatScope**, ein Mac-Programm zur Verwaltung und Durchsicht von BATLOGGER-Daten, mit dem Arterkennung ermöglicht wird:

<http://www.wsl.ch/fe/biodiversitaet/produkte/batscope/> oder [bats@wsl.ch](mailto:bats@wsl.ch)

## 9.2 Aufnahme-Info-Datei "xxxxxxx.xml"

Zu jeder abgespeicherten "xxxxxxx.wav" - Datei wird zusätzlich eine Informationsdatei "xxxxxxx.xml" mit der gleichen Nummer mit diversen Metadaten zu Aufnahmezeit, -datum, -ort, Temperatur und Geräteeinstellungen (Parameter) abgespeichert.

Beispiel des Inhalts einer \*.xml Info-Datei:

```
<BatRecord>
  <Firmware>2.4</Firmware>
  <SN>1016</SN>
  <Filename>10160435.wav</Filename>
  <DateTime>28.04.2015 21:31:29</DateTime>
  <Duration>2 Sec</Duration>
  <Samplerate>312500 Hz</Samplerate>
  <Temperature>26 C</Temperature>
  <BattVoltage>3.92 V</BattVoltage>
  <GPS>
    <Valid>>manual</Valid>
    <Position>47.056358 8.251432</Position>
    <CH1903>661752/212022</CH1903>
  </GPS>
  <Trigger>
    <TRIG_MODE>Crest</TRIG_MODE>
    <Version>V1.0</Version>
    <Event>AutoTriggerd</Event>
    <PRETRIG_TIME_MS>500</PRETRIG_TIME_MS>
    <POSTTRIG_TIME_MS>1000</POSTTRIG_TIME_MS>
    <TRIG_PAR0>6</TRIG_PAR0>
    <TRIG_PAR1>2</TRIG_PAR1>
    <TRIG_PAR2>2</TRIG_PAR2>
    <TRIG_PAR3>12</TRIG_PAR3>
    <TrigValue0>6</TrigValue0>
    <TrigValue1>40</TrigValue1>
    <TrigValue2>263</TrigValue2>
    <TrigValue3>44</TrigValue3>
  </Trigger>
</BatRecord>
```

**Die .xml Info - Datei enthält folgende Informationen:**

*Die Firmwareversion des Gerätes war 2.4  
Die Gerätenummer war 1016 (Seriennummer)  
Die zugehörige WAVE – Datei ist "10160435.wav"  
Die Aufnahmezeit war 28.04.2015 um 21:31:29 Uhr OZ  
Die Aufnahme dauerte 2 Sekunden  
Aufgenommen wurde mit 312'500 Samples pro Sekunde  
Die Temperatur bei der Aufnahme war 26° C  
Die Akkuspannung war 3,92 V*

*Die GPS-Informationen waren gültig  
WGS84 Koordinaten Breite und Länge in Grad  
CH1903 Koordinaten 661752 / 212022 m*

*Der eingestellte Triggermode war "Crest"  
Die Version des Triggeralgorithmus war V1.0  
Getriggert wurde automatisch, also mit dem Crestfaktor  
Vor der Triggerung wurden noch 0,5 s aufgezeichnet  
Nach dem letzten Triggersignal wurde noch 1 s aufgez.  
Der Parameter "min. Crestfaktor" war auf 6 eingestellt  
Der Parameter "min. RMS-Wert" war auf 2 eingestellt  
Der Parameter "min. Peak-Wert" war auf 2 eingestellt  
Die tiefste Triggerfreq. stand auf  $12 \times 1,22 \text{ kHz} = 15 \text{ kHz}$   
Auslösender Wert für TRIG TRIG\_PAR0  
Auslösender Wert für TRIG TRIG\_PAR1  
Auslösender Wert für TRIG TRIG\_PAR2  
Auslösender Wert für TRIG TRIG\_PAR3*

### 9.3 Log-Datei "BATREC.log"

Beim Betrieb des Gerätes wird automatisch eine Log-Datei (Textdatei) mit der Bezeichnung "BATREC.log" auf die SD-Karte geschrieben. Jeder eingetragenen Textzeile geht die Angabe der Seriennummern (SN) des Gerätes voran, der den Eintrag erstellt hat. Beim wiederholten Einsetzen der SD-Karte wird das BATREC.log ergänzt, bzw. weitergeführt. Das Löschen von .wav – Dateien im Logger tangiert das BATREC.log nicht.

Im "BATREC.log" sind alle Aktivitäten des Gerätes chronologisch aufgelistet. Ereignisse wie z.B. das Ein- und Ausschalten des Gerätes sind auf die Minute genau festgehalten, während der Aufnahmebetrieb nur jede Stunde aufgelistet wird.

#### Beispiel BATREC.log:

SN2123 07.04.2015 19:25:10? - power on (SWRev=2.4, HWRev=B3)	Gerät #1021 wurde eingeschaltet
SN2123 07.04.2015 19:25:16 - Schedule: T1 20:15 - 07:00	Aufnahme Zeitplan
SN2123 07.04.2015 19:25:18 - record mode started	Verzögerte Aufnahme wurde gestartet
SN2123 07.04.2015 19:25:20 - sleeping until 20:15 ...	Gerät ist im Schlafmodus
SN2123 07.04.2015 20:15:01 - Idle: #R=0, T[°C]=24, VB[V]=10.36	Gerätestatus nach dem Aufwachen
SN2123 07.04.2015 20:15:01 - sampling T1 until 07:00 ...	
SN2123 07.04.2015 21:00:00 - Listening: #R=27, T[°C]=23, VB[V]=10.36	Gerät ist im Aufnahmemodus
SN2123 07.04.2015 22:00:00 - Listening: #R=32, T[°C]=22, VB[V]=10.34	Gerätestatus im Aufnahmemodus (listening for trigger event)
SN2123 07.04.2015 23:00:00 - Listening: #R=54, T[°C]=22, VB[V]=10.31	
SN2123 08.04.2015 00:00:00 - Listening: #R=7, T[°C]=21, VB[V]=10.28	Anzahl Aufnahmen, aktuelle Temperatur, Batterie-Spannung
SN2123 08.04.2015 01:00:00 - Listening: #R=10, T[°C]=21, VB[V]=10.27	
...	
SN2123 08.04.2015 08:17:09 - sleeping until 20:15 ...	Ende des Zeitfenster 1 erreicht
SN2123 08.04.2015 11:57:08 - record mode stopped (wakeup by user)	Gerät ist im Schlafmodus
SN2123 08.04.2015 11:57:13 - shutdown	Verzögerte Aufnahme durch den Benutzer beendet
	Gerät ausgeschaltet

### 9.4 Parameter-Datei "BATAPARS.xml"

Die Geräteeinstellungen sind in der BATAPARS.xml Datei im SD-Karten-Stammverzeichnis gespeichert. Die Parameterdatei wird beim Gerätestart geladen. Die Datei kann mit jedem Computer modifiziert werden. Sie entspricht dem XML-Standard. Vorzugsweise wird sie mit der BATPARS Editor Software bearbeitet, siehe Kapitel 3.3.

Einstellungen, die interaktiv auf dem Gerät geändert werden, werden ebenfalls in der Datei gespeichert.

Beim Formatieren der SD-Karte im Gerät, bleibt die Parameter-Datei erhalten.

Ohne die Datei "BATAPARS.xml" auf der SD-Karte, startet das Gerät mit seinen internen "CMOS" Parametern, welche den zuletzt eingestellten Werten entsprechen.

### 9.5 Google-Earth-Datei "route.kml"

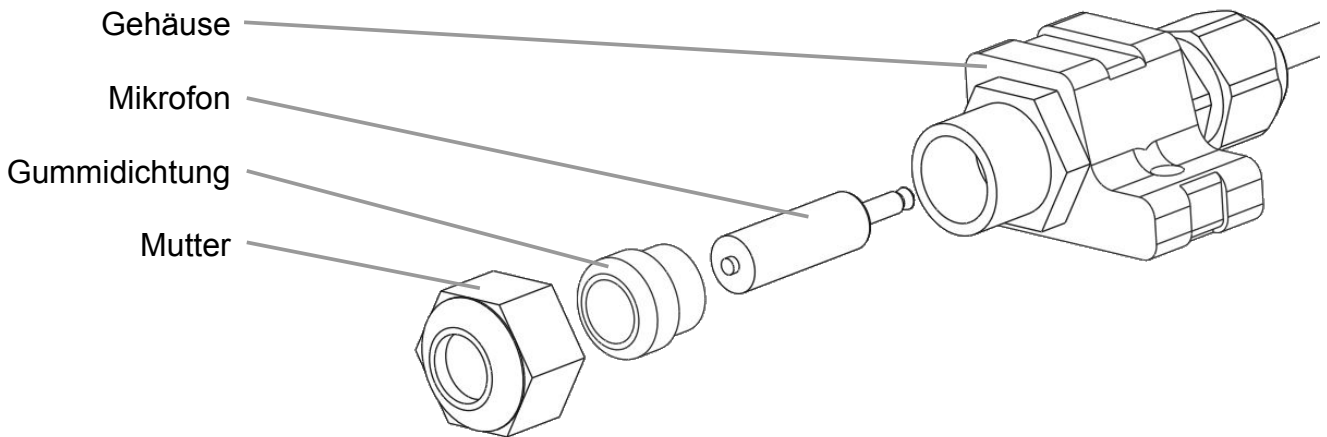
Aus Kompatibilitätsgründen wird eine neue Datei erstellt, wenn kein "route.kml" Datei ist verfügbar ist.

# 10 Fehlersuche und Behebung

## 10.1 Checkliste

<i>Problem</i>	<i>Ursache</i>	<i>Störungsbeseitigung</i>
Gerät schaltet nicht ein.	Batterien sind nicht richtig eingelegt.	Batterien überprüfen und korrekt einlegen.
	Batteriespannung ist zu tief.	Batterien ersetzen/laden.
Es werden viele Störgeräusche aufgenommen.	Triggereinstellungen nicht optimal.	Triggereinstellungen überprüfen und/oder anpassen. Siehe Kapitel 8.2.2.
	Elektromagnetische Störungen.	Installation und externe Stromversorgung überprüfen. Mikrofon-Abschirmung erden.
	Laute Umgebung.	Umgebung und/oder Mikrofon-Ausrichtung ändern.
Es werden keine Aufnahmen ausgelöst.	Mikrofon ist defekt.	Mikrofon testen und/oder ersetzen. Siehe Kapitel 10.2.
	Falsche Triggereinstellungen.	Triggereinstellungen überprüfen und/oder anpassen. Siehe Kapitel 8.2.2.
"SD card error" wird angezeigt.	SD-Karte voll.	Dateien löschen oder SD-Karte formatieren.
	SD-Karte ist schreibgeschützt.	"Lock"-Schalter der SD-Karte umschalten.
	SD-Karte ist defekt.	SD-Karte überprüfen und/oder austauschen.
	SD-Kartentyp wird nicht unterstützt.	Gültigen SD-Kartentyp einsetzen.
Gerät verliert Datum/Zeit.	CR2032 Batterie ist leer.	CR2032 Batterie ersetzen. Bitte kontaktieren Sie ein Servicecenter in Ihrer Nähe.

## 10.2 Mikrofon austauschen



1. Mikrofon-Mutter durch Drehen gegen den Uhrzeigersinn lösen und entfernen
2. Gummidichtung abziehen
3. Mikrofon herausziehen
4. Neues Mikrofon vorsichtig einstecken. Berühren Sie nicht die Spitze des Mikrofons (Kapsel). Stellen Sie sicher, dass es richtig eingesteckt ist und Sie ein „Klick“ hören.
5. Gummidichtung aufstecken
6. Mikrofon-Mutter wieder anbringen und von Hand im Uhrzeigersinn anschrauben (max. Drehmoment 3 Nm)

## 10.3 Mikrofon testen



**Mikrofon testen:** Das Ultraschall Mikrofon sollte regelmässig geprüft werden, da es im Laufe der Zeit weniger empfindlich werden kann, insbesondere wenn es Feuchtigkeit und Wetter ausgesetzt wurde. Halten Sie es sauber und trocken, um optimale Ergebnisse zu erzielen.

### 10.3.1 Ruhespektrum aufnehmen

1. Stecken Sie die weisse Schutzabdeckung über das Mikrofon, um das Mikrofon vor jeglichem Lärm zu schützen. Gehen Sie in eine ruhige Umgebung.
2. Benutzen Sie die Mikrofontest-Funktion im manuellen Mode (siehe Kapitel 8.2.3) oder machen Sie eine manuelle Aufnahme.
3. Vergleichen Sie das Ruhespektrum mit den Mikrofonspezifikationen um die Funktionstüchtigkeit zu überprüfen.

### 10.3.2 Einen Testton aufnehmen

Falls Sie Zugang zu einem Ultraschall-Klangerzeuger mit reproduzierbarer Ausgabe haben, können Sie diesen Ton aufnehmen und die Frequenzspitze des Tones der Aufnahme mit entsprechender Audio-Software (z.B. Audacity) ausmessen.

## 10.4 Geräte-Firmware aktualisieren




**Stromausfall während des Updates:** Wenn die Stromversorgung während der Aktualisierung unterbrochen wird, kann das Gerät beschädigt werden. Stellen Sie sicher, dass die Batterien vollständig geladen sind, bevor eine Aktualisierung durchgeführt wird.

Laden Sie neue Firmware-Versionen von [www.batlogger.com](http://www.batlogger.com) und kopieren Sie diese auf die SD-Karte.

Gerät einschalten wie in Kapitel 4.2.

```
New FWxxx.BA  
Flash Firmware >
```

Gerät startet und erkennt die Firmwaredatei

 Taste drücken, um die neue Firmware zu installieren.

 Taste drücken, um die Installation zu überspringen.


```
Programming  
xxxxxxx Bytes...
```


Die neue Firmware wird auf dem Gerät installiert. Nach der Installation, muss das Gerät neu gestartet werden.

Drücken Sie beide Tasten  und  gleichzeitig, um das Gerät einzuschalten falls es nicht automatisch neu startet.

```
FW Verify Ok !  
Del. FW on SD? >
```

Die installierte Firmware wird dann mit der Version auf der SD-Karte verglichen.

 Taste drücken, um die Firmwaredatei von der SD-Karte zu löschen.

 Taste drücken, um Firmwaredatei zu behalten, z.B. um ein weiteres Gerät zu aktualisieren.

Beachten Sie auch die Information welche mit der neuen Firmware mitgeliefert werden.



# 11 Technische Spezifikationen

<b>Gehäuse, Abmessungen</b>	
Dimensionen (B x H x T)	224×191×99 mm (A), 113×101×81 mm (A+),
Gewicht	576 g (A), 695 g (A+) (Mit Batterien und Mikrofon)
Schutzart	IP67 (ausgenommen Mikrofonkapsel)
Betriebsbedingungen	-10..+50 °C, 10..90 %RH (nicht kondensierend)
Lagerbedingungen	-20..+60 °C, 5..95 %RH (nicht kondensierend)
<b>Energieversorgung</b>	
Batterien (A)	8× 1.5V AA (HR6) Mignon Batterien oder 1.2V AA (HR6) wiederaufladbare Akkus, Einsatzzeit etwa 3 Nächte a 9h
Akkumulator (A+)	7.2V, 6900 mAh Li-Ionen Akkupack BP-945 Einsatzzeit etwa 5 Nächte à 10h
<b>Audio</b>	
Sampling	312.5 kHz, 16-bit
Mikrofon	Ultraschallmikrofon FG-black Wasserdichtes Kabel 2m
Empfindlichkeitsbereich	10 – 150 kHz
Aufnahmedauer pro Datei	0 - 53.5 s, Pre- und Post-Trigger einstellbar
Triggerarten	Manual, Continuous, Crest Adv, Crest, Period
Aufnahme in Zeitfenstern	Zwei programmierbare Zeitfenster pro Tag für Aufnahmen
Intervallaufnahmen	Aufnahmen im Intervall mit eingestellten Pausenzeiten
<b>Datenspeicherung</b>	
Dateiformate	*.wav, *.xml, *.kml, *.gpx, *.log
Speichermedium	Mikro SD/SDHC/SDXC Karten (SD 2.0), max. 128GB, FAT32 formatiert
<b>Software</b>	
Einstellungen und Konfiguration	BATPARS Editor (WIN, MAC)
Analyse und Artidentifikation	BatExplorer (WIN) BatScope (MAC)
<b>Diverses</b>	
Standort	Manuell gesetzter Standort

## 12 Gewährleistungsausschluss

Die Elekon AG übernimmt keinerlei Haftung oder Gewährleistung für Schäden, die aus unsachgemässer Installation, Montage und unsachgemäßem Gebrauch des Produktes oder einer Nichtbeachtung der Bedienungsanleitung und/oder der Sicherheitshinweise resultieren.

## 13 Service und Support

Bitte wenden Sie sich bei Fragen zum Produkt gerne an die Elekon AG:

+41 41 2504040 oder [mail@elekon.ch](mailto:mail@elekon.ch)

Weitere Supportinformationen finden Sie unter: [www.batlogger.com](http://www.batlogger.com)



Entwickelt und Hergestellt in der Schweiz  
Februar 2016

© 2016 Elekon AG, Alle Rechte vorbehalten. Elekon, das Elekon-Logo und BATLOGGER sind Marken und/oder eingetragene Marken von Elekon AG. Andere Marken- und Produktnamen sind Marken oder eingetragene Marken der jeweiligen Inhaber. Informationen können ohne vorherige Ankündigung geändert werden.

**elekon**  
●●●

Elekon AG  
Cheerstrasse 16  
CH-6014 Luzern

[www.batlogger.com](http://www.batlogger.com)